



离子型烟雾检测电路
带 I/O 接口

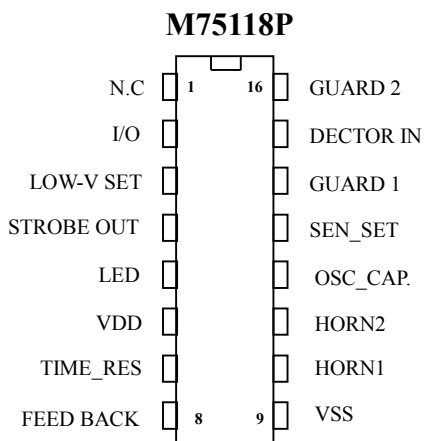
功能描述

M75118 是一款离子型烟雾报警器探测芯片，具备通过 I/O 接口互联实现区域共同报警允许多达 125 件被相互连接，以便如果任何件感觉烟雾存在时可产生特定的报警声光，全部单位将发出一次警报。另外，特殊功能被合并使烟雾报警器的调整和试验变得容易。具备低电压报警功能可以应用在电池操作。

特点

- 单片 CMOS 集成电路。
- 低功耗，最大电源电流：8uA。
- 检测输入端两侧有用于减少输入传输路径上的漏电流的保护输出端。
- 低电池侦测，可以被透过外部电阻器改变。
- 侦测门坎，可以被透过外部电阻器改变。
- 烟雾检测经比较器输出反映有烟/无烟状态。
- 可通过 I/O 脚与最多 125 个报警单元互连以实现共同报警。
- 各引出脚都具有 ESD 和 Latch Up 保护电路。

管脚图





离子型烟雾检测电路
带 I/O 接口

M75118

管脚功能说明

引脚	符号	I/O	功能描述
1	N.C	O	空脚
2	I/O	I/O	接收输入和提供输出信号，与多个报警器互联实现共同报警功能
3	LOW-V SET	I	通过外接电阻以实现低压检测门限调整
4	STROBE OUT	I	选通端，与内部选通输出相连
5	LED	O	提供 LED 驱动信号输出
6	VDD	—	电源正极端
7	TIME_RES.	I	通过外接震荡周期调整电阻来调整震荡周期.
8	FEEDBACK	I	蜂鸣器反馈信号输入端，接受蜂鸣器的反馈输入，与 HORN1 和 HORN2 配合以实现报警
9	VSS	—	电源接地端
10	HORN1	O	蜂鸣器驱动信号输出端，提供蜂鸣器驱动信号，与 Feedback 配合驱动蜂鸣器发出报警声音信号
11	HORN2	O	
12	OSC_CAP.	I	振荡器输入端，与外部震荡电容相连.
13	SEN_SET	I	检测输入保护信号输出端，提供烟雾检测输入信号的跟随信号输出，以减小检测输入路径上的漏电流
14	GUARD1	I	这将控制表面漏电流到最低限度并且提供一种测量输入电压而没有装电离室的方法。
15	DECTOR IN	I	检测输入端，接收来自烟雾报警器离子室的烟雾检测电压信号
16	GUARD2	I	检测输入保护信号输出端，提供烟雾检测输入信号的跟随信号输出，以减小检测输入路径上的漏电流

极限参数

(环境温度 $T_a=25^{\circ}\text{C}$, V_{SS} 为参考电压)

参数	符号	极限值	单位
电源电压	V_{DD}	-0.5 ~ 13	V
所有脚 (除 Pin8) 的输入电压	V_{IN}	-0.3 to $V_{DD} + 0.3$	V
直流输入电流 (除 Pin15=1mA)	I_{IN}	10	mA
工作温度	T_A	-10 ~ 60	$^{\circ}\text{C}$
存贮温度	T_S	-35 ~ 125	$^{\circ}\text{C}$



离子型烟雾检测电路
带 I/O 接口

M75118

电气参数

(环境温度 $T_a=25^{\circ}\text{C}$, V_{SS} 为参考电压)

参数	符号	V_{DD}	最小	典型	最大	单位	测试条件
工作电压	V_{DD}	—	6.0	—	12	V	
输出电压	V_{OH}	7.2	6.3	—	—	V	蜂鸣器驱动能力 ($I_{OH} = -16\text{ mA}$)
		9.0	8.5	8.8	—	V	检测输出端驱动能力 ($I_{OH} = -30\mu\text{A}$)
	V_{OL}	7.2	—	—	0.9	V	蜂鸣器驱动能力 ($I_{OL} = +16\text{ mA}$)
		9.0	—	0.1	0.5	V	检测输出端驱动能力 ($I_{OL} = +30\mu\text{A}$)
	V_{OL}	7.2	—	—	3.0	V	LED 输出端驱动能力 ($I_{OL} = 10\text{ mA}$)
输出阻抗, 检测输入保护信号动作	Lo-Z	9.0	—	—	10	$\text{K}\Omega$	Pin 14
	Hi-Z	9.0	—	—	1000	$\text{K}\Omega$	Pin 16
工作电流	I_{DD}	9.0	—	5.0	9.0	μA	$R_{BIAS} = 8.2\text{ M}\Omega$
		12.0	—	—	12.0	μA	
输入电流	I_{IN}	9.0	—	—	± 1.0	pA	检测 (40% R.H.)
		9.0	—	—	± 0.1	μA	Pin 8
		—	—	—	± 6.0	pA	@ 50°C , Pin 15
低电压报警门限	V_{LOW}	9.0	7.2	—	7.8	V	低电压
	V_{SET}	—	47	50	53	$\%V_{DD}$	灵敏度
检测输入磁滞特性	V_{HYS}	9.0	75	100	150	mV	
抵销电压($V_{in}=V_{DD}/2$ 测量)	V_{OS}	9.0	—	—	± 100	mV	检测输入保护信号动作
		9.0	—	—	± 50	mV	检测比较器
输入电压范围	V_{IN}	—	$V_{SS}-10$	—	$V_{DD}+10$	V	Pin 8
输入电容	C_{IN}	—	—	5.0	—	pF	
共模电压范围	V_{CM}	—	0.6	—	$V_{DD}-2$	V	Pin 15
I/O 口输入/输出特性	I_{IH}	—	25	—	100	μA	输入, $V_{IH} = V_{DD}-2$ (Pin 2)
	I_{OH}	—	-10	—	-25	mA	输出, $I_{OH} = V_{DD}-2$ (Pin 2)

时间特性

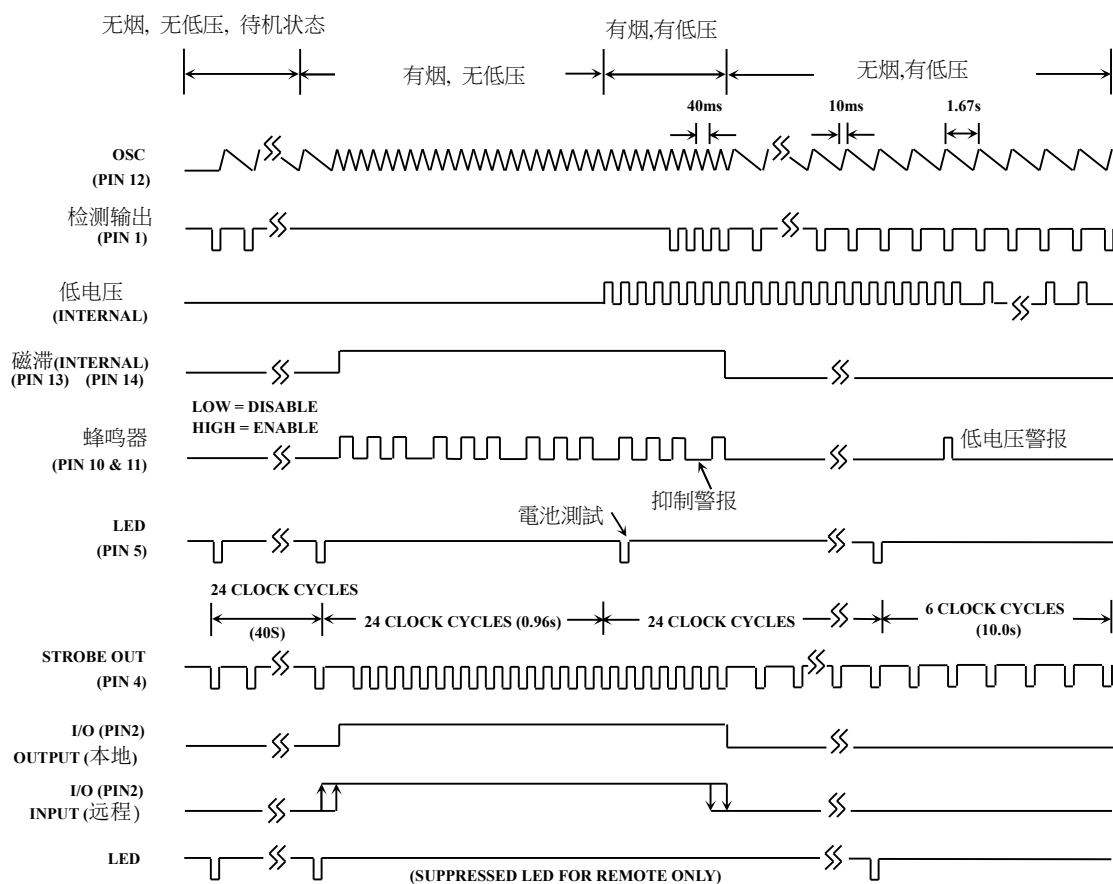
($C=0.1\mu\text{F}$, $R_{BIAS} = 8.2\text{M}\Omega$, $V_{DD} = 9.0\text{V}$, $T_A=25^{\circ}\text{C}$)

参数	符号	最小	最大	单位	
震荡器周期	t_{CI}	無煙	1.46	1.85	s
		有煙	37.5	45.8	ms
震荡波形上升时间	t_r	10.1	12.3	ms	
蜂鸣器输出(有烟状态)	On Time	PW_{on}	450	550	ms
	Off1 Time	PW_{off}	450	550	ms
	Off2 Time	PW_{off2}	1350	1650	ms
LED 输出(无烟状态)	Between	t_{LED}	35.0	44.5	s
	On Time	PW_{on}	10.1	12.3	ms
蜂鸣器输出脉冲(低电压状态)	On Time	t_{on}	10.1	12.3	ms
	Off Time	t_{off}	35.0	44.5	s

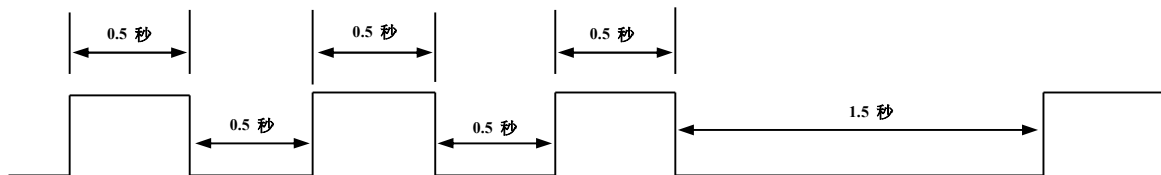


离子型烟雾检测电路
带 I/O 接口

时序图



蜂鸣器驱动信号

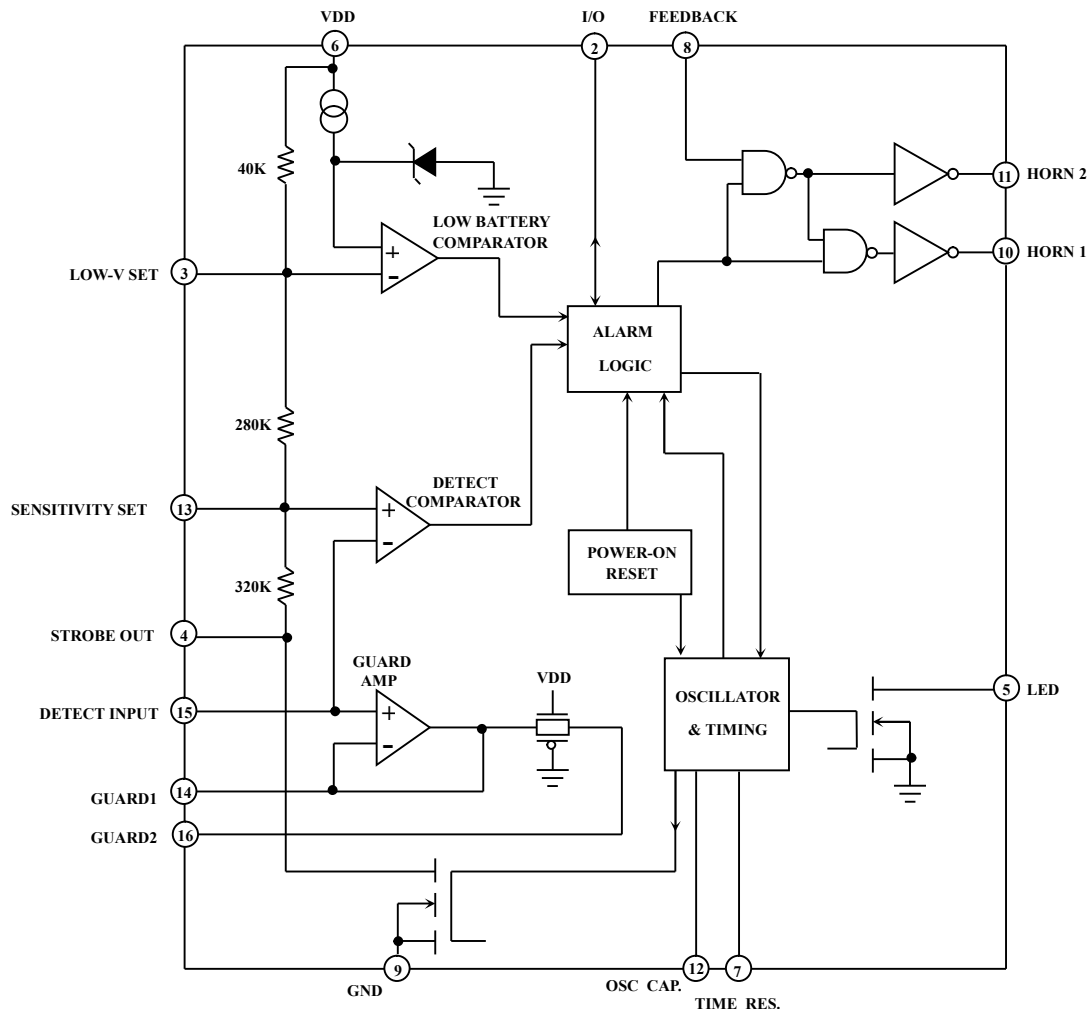




离子型烟雾检测电路
带 I/O 接口

M75118

功能框图



工作原理简介

芯片上电后系统经过复位进入待机状态。在无烟火状态时，内部震荡器产生的时钟周期约为 1.67S，LED 间隔约 40S 闪烁一次，蜂鸣器无声。在此状态时，系统每隔 24 个时钟周期进行一次低电压检测，将 VDD 电压与内部的齐纳管电压进行比较，如果电源电压低于设定的门限则蜂鸣器发出短促的“哔”声，提示有低电压状况存在。

当系统检测到外界有烟雾存在时，电路即进入有烟火状态，此时内部震荡器的时钟周期变为 40mS 左右，蜂鸣器发出特定节奏报警声，LED 间隔约一秒钟闪烁一次。进入有烟火状态后原来在无烟火状态时的检测门限电平会提高约 120mV 左右，即回差电压 V_{hys} 。当有烟火状态与低压状态同时存在时，工作情况与有烟火状态时相同。

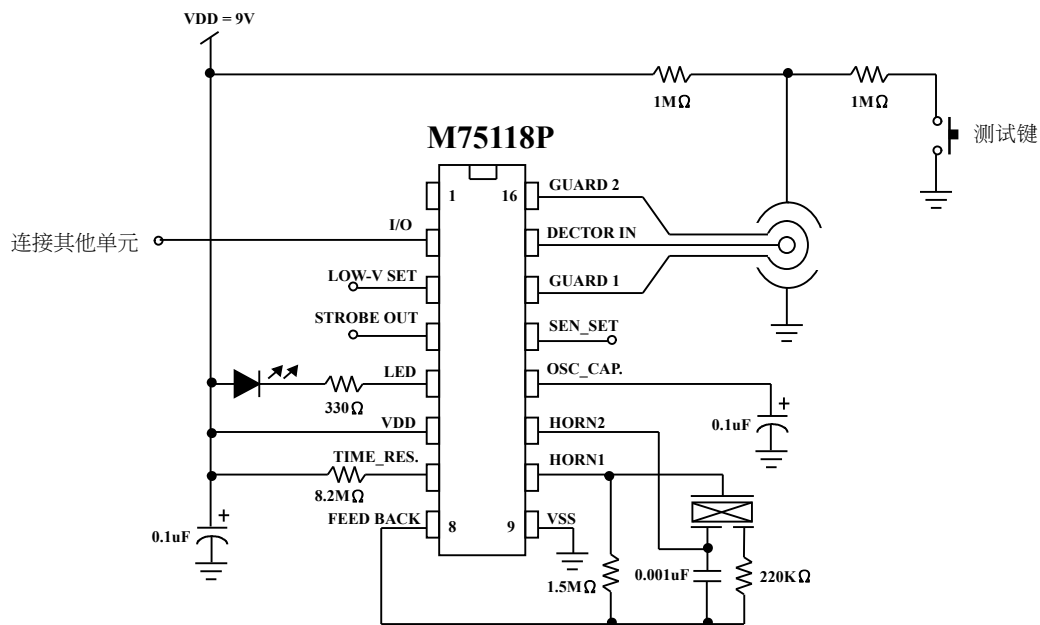
电路可以通过 I/O 脚与其它报警器互连以实现共同报警的功能。对本地报警器，有烟火状态时 I/O 口输出高电平，无烟火状态时输出低电平。当有远程报警信号由 I/O 口输入时(高电平)，如果本地没有检测到烟雾信号，则蜂鸣器发出报警声，但 LED 并没有间隔一秒的闪烁，提示远端检测到了烟雾，而本地还未检测到烟雾；而当本地也探测到有烟火信号出现时，在蜂鸣器继续报警的同时，LED 也出现有烟火状态时的间隔一秒的闪烁，提示本地也检测到了烟雾。



离子型烟雾检测电路
带 I/O 接口

M75118

应用电路



* All specs and applications shown above subject to change without prior notice.
(以上电路及规格仅供参考,本公司得径行修正)