



DC 热释红外控制器

概述

M7616 主要是作为 PIR (Passive Infra-Red) 的控制器，是一款在各种状况下使用皆十分稳定的热释红外控制器，应用线路相当简单，芯片包含运算放大器、比较器、定时器、电压调节器、3 振荡器和控制电路，外接 CDS Sensor 可感应环境亮度变化。

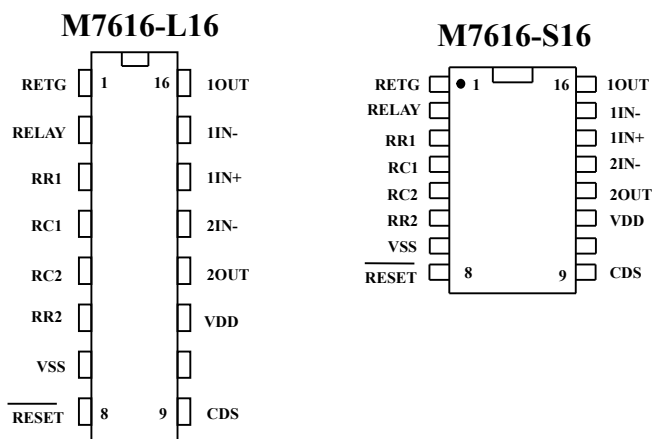
功能特点

- 高抗噪声能力
- 低待机电流 < 50 μ A @3.0V
- 可驱动继电器.
- 可自行设定输出延迟时间和触发封锁时间
- 外接硫化镉(CDS)传感器控制线路
- 16 脚封装

产品应用

- 移动感应测器，家庭、办公室、工厂等保全系统，自动照明系统，自动门铃。

引脚结构





DC 热释红外控制器

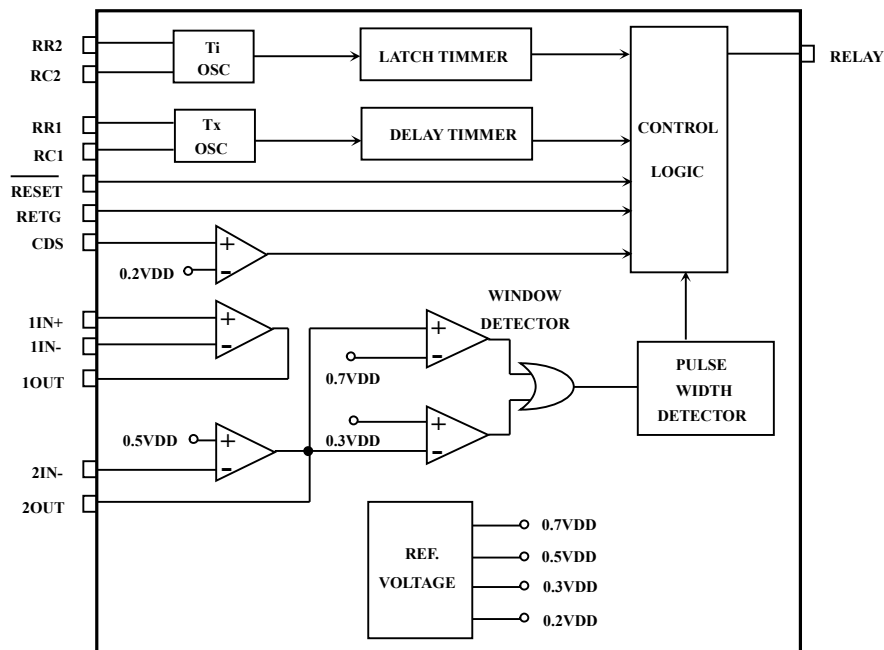
引脚功能描述

引脚	名称	I/O	功能说明
1	RETG	I	可重复触发和不可重复触发选择端。 =VDD 时，允许重复触发；=VSS 时，不可重复触发
2	Relay	O	当系统被触发后，此讯号会 Active High 可驱动继电器
3, 4	RR1/ RC1	—	输出延迟时间 Tx 的调节端。 输出延迟时间 $T_x \approx 110000 \times R_{10} \times C_6$ 。
5, 6	RC2/ RR2	—	触发封锁时间 Ti 的调节端。 触发封锁时间 $T_i \approx 110 \times R_9 \times C_7$ 。
7	VSS	—	电源负端
8	RESET	I	复位输入端。通常接 VDD，当接“0”时可使计时器重定
9	CDS	I	外接 CDS Sensor 可感应环境亮度变化，用来侦测白天或晚上。 当 $V_{cds} < V_R$ 白天此时会抑制 PIR 被触发；When $V_{cds} > V_R$ 晚上允许 PIR 被触发 ($V_R \approx 0.2V_{DD}$)
11	VDD	—	电源正端
12	2OUT	O	第二级 OP 运放的输出端
13	2IN-	I	第二级 OP 运放的负输入端
14	1IN+	I	第一级 OP 运放的正输入端
15	1IN-	I	第一级 OP 运放的负输入端
16	1OUT	O	第一级 OP 运放的输出端



DC 热释红外控制器

方块框图



极限参数

(TA=25°C)

参数	符号	参数范围	单位
电源电压	VDD - VSS	6	V
引脚电压		-0.3 to 6	V
工作温度	Top	-20 to 70	°C
储存温度		-65 to 150	°C

电气参数

(TA=25°C)

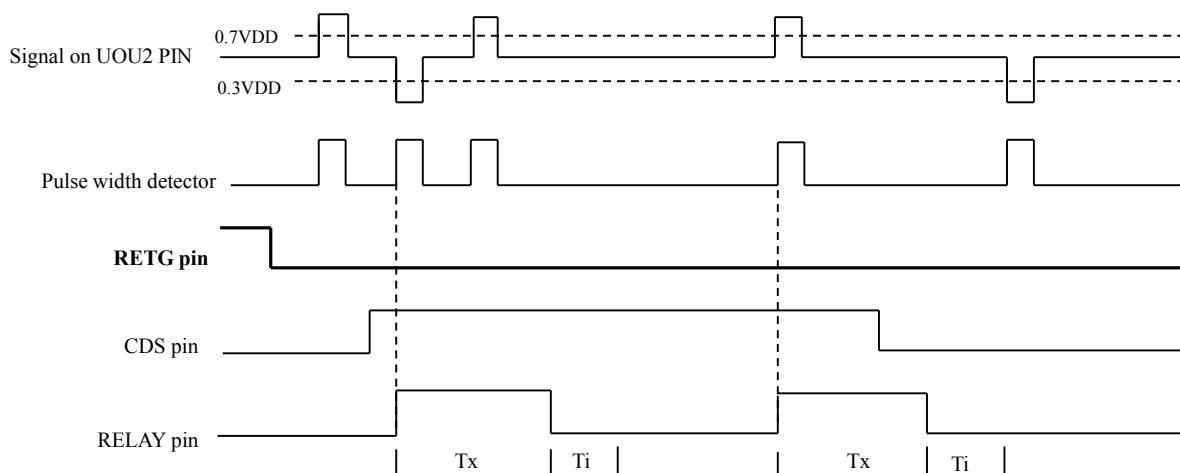
参数	符号	最小值	典型值	最大值	单位	条件
工作电压	VDD	2.0	4.5	5.5	V	
待机电流	IDD	—	—	50	μ A	No load @3.0 Volt
		—	—	70		No load @5.0 Volt
转态电压“H”	VIH	—	0.7 VDD	—	V	
转态电压“L”	VIL	—	0.3 VDD	0.3 VDD	V	
OP 运放开环增益	AVO	60	80	—	dB	No load
OP 运放输入偏移电压	Vos	—	10	35	mV	No load
CDS 转态电压“H”	Vcds+	0.14 VDD	—	0.16 VDD	V	
Relay 输出电流	IRS	—	—	10	mA	



DC 热释红外控制器

不可重复触发(RETG=VSS)

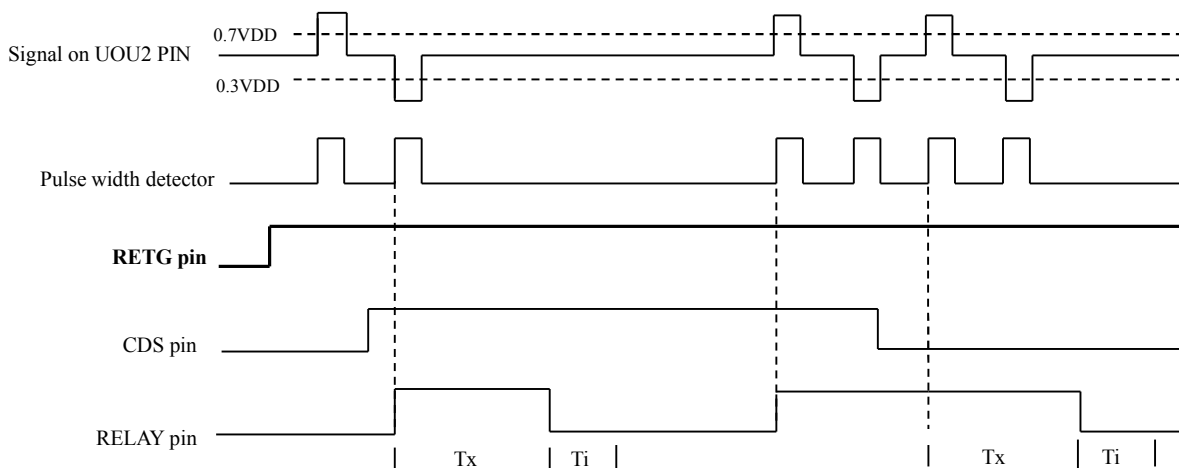
当“RETG”端接“VSS”电平时，在Tx时间内任何Signal on“UOU2”pin的变化都被忽略，直至Tx时间结束，即所谓不可重复触发工作方式。当Tx时间结束时，“RELAY”pin下跳回低电平，同时启动封锁时间定时器而进入封锁周期Ti。在Ti时间内，任何Signal on“UOU2”pin的变化都不能使RELAY pin跳变为有效状态(高电平)，可有效抑制负载切换过程中产生的各种干扰。



输出延迟时间 $T_x \approx 110000 \times R_{10} \times C_6$ 触发封锁时间 $T_i \approx 110 \times R_9 \times C_7$

可重复触发(TRTG=VDD)

当CDS pin=“VSS”、RETG pin=“VSS”期间，Pulse width detector信号不能触发RELAY pin为有效状态。在CDS pin=“VDD”、RETG pin=“VDD”时，Pulse width detector信号可重复触发RELAY pin为有效状态，并可促使RELAY pin在Tx周期内一直保持有效状态。在Tx时间内，只要Pulse width detector信号发生上跳变，则RELAY pin将从Pulse width detector信号上跳变时刻起继续延长一个Tx周期；若Pulse width detector信号保持为“VDD”状态，则RELAY pin一直保持有效状态；若Pulse width detector信号保持为“VSS”状态，则在Tx周期结束后RELAY pin恢复为无效状态，并且，同样在封锁时间Ti时间内，任何Pulse width detector信号的变化都不能触发RELAY pin为有效状态。

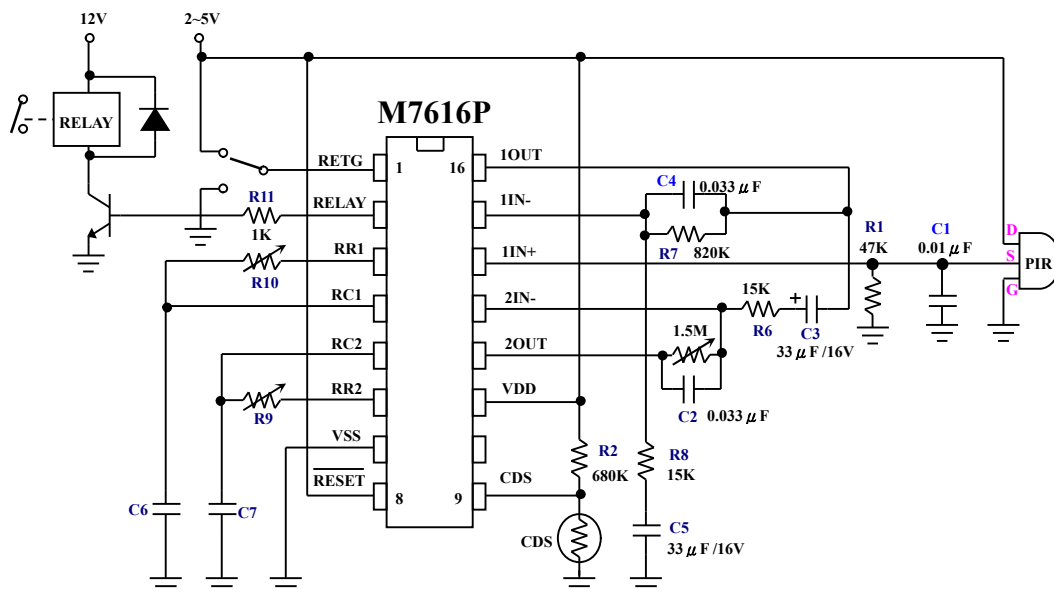


输出延迟时间 $T_x \approx 110000 \times R_{10} \times C_6$ 触发封锁时间 $T_i \approx 110 \times R_9 \times C_7$



DC 热释红外控制器

参考应用电路



输出延迟时间

C6=100pF			R10=360KΩ		
R10	F _{TX}	T _X	C6	F _{TX}	T _X
820 KΩ	5.8 KHz	9 sec	250 pF	5.6 KHz	9 sec
750 KΩ	6.3 KHz	8 sec	200 pF	6.3 KHz	8 sec
680 KΩ	6.8 KHz	7.5 sec	180 pF	7.2 KHz	7 sec
560 KΩ	8.3 KHz	6 sec	150 pF	8.4 KHz	6 sec
430 KΩ	10.6 KHz	5 sec	120 pF	10.2 KHz	5 sec
300 KΩ	15.4 KHz	3.5 sec	82 pF	14.7 KHz	4 sec
270 KΩ	16.9 KHz	3 sec	68 pF	17.9 KHz	3 sec
180 KΩ	25.0 KHz	2 sec	47 pF	25.8 KHz	2 sec
100 KΩ	48.8 KHz	1.5 sec	33 pF	37.3 KHz	1.5 sec

触发封锁时间

C7=0.1uF		
R9	F _{TI}	T _I
820 KΩ	6 Hz	9 sec
750 KΩ	6.4 Hz	7.5 sec
680 KΩ	6.8 Hz	6 sec
560 KΩ	8.4 Hz	5 sec
430 KΩ	11.1 Hz	4 sec
270 KΩ	17.8 Hz	2 sec

以上均是 VDD=4.5V 时的取值。改变电压值，则电阻和延时时间的对应关系也会有所变化

*以上电路及规格仅供参考,本公司得径行修正