



DC 熱釋紅外控制器

概述

M7615 主要是作為 PIR (Passive Infra-Red) 的控制器，可與 M3766 配對應用於直流門鈴/繼電器/警報，具高抗雜訊能力，M7615 是一款在各種狀況下使用皆十分穩定的熱釋紅外控制器，應用線路相當簡單，可以大幅降低應用電路所需元件成本和提高競爭力。

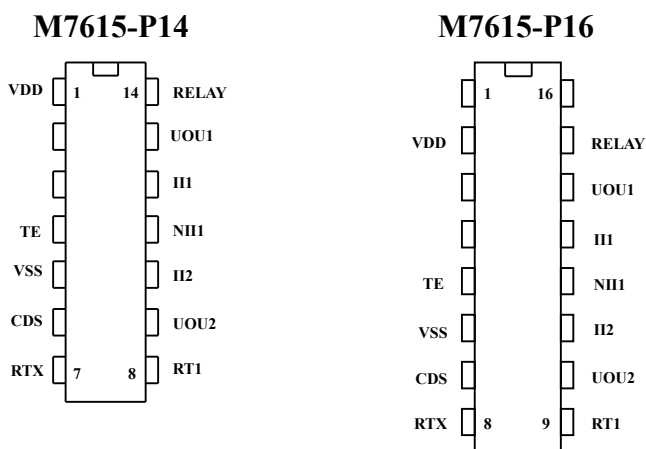
FEATURES 產品特長

- 高抗雜訊能力.
- 低待機電流 < 90uA
- 可驅動繼電器
- 可自行設定輸出延遲時間和觸發封鎖時間
- 20 秒暖機時間.
- 外接硫化鎘 (CDS) 感測器控制線路.
- 14 / 16 腳封裝.

產品應用

- 移動感應測器，家庭、辦公室、工廠等保全系統，自動照明系統，自動門鈴。

引腳結構





DC 熱釋紅外控制器

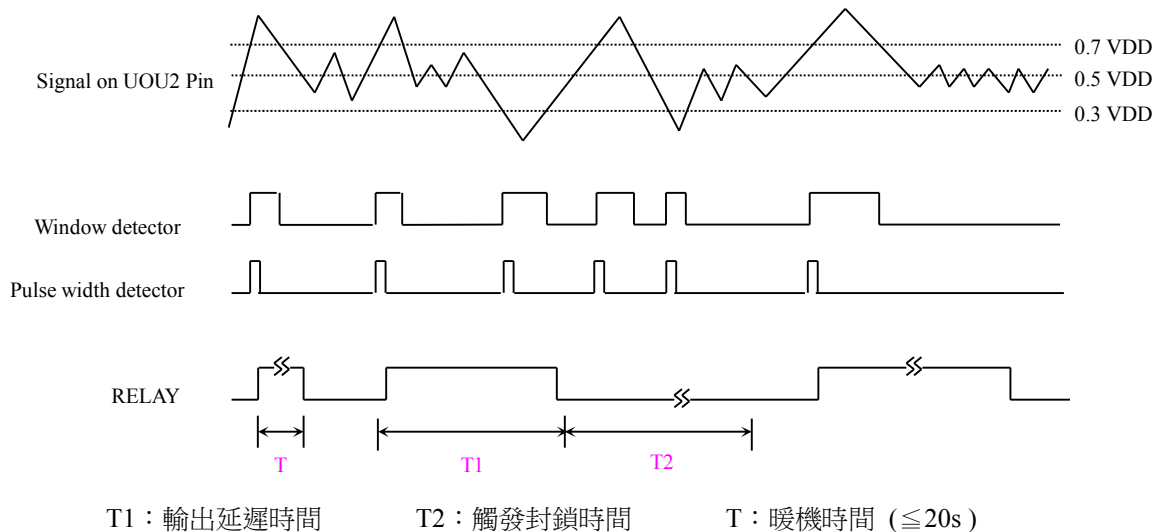
引腳功能描述

名稱	I/O	功能描述	引腳	
			14 腳	16 腳
VDD		工作電壓：5V，待機電流：80~90uA	1	2
TE	I	測試腳，通常接 1MΩ 對 VDD	4	5
VSS		電源負端	5	6
CDS	I	外接 CDS Sensor 可感應環境亮度變化，用來偵測白天或晚上。 當 Vinhi = 0 白天此時會抑制 PIR 被觸發；當 Vinhi = 1 晚上允許 PIR 被觸發	6	7
RTX	I	輸出延遲時間 Tx 的調節端。 可調範圍：RTX=2 KΩ~5 MΩ CTX=100P~0.01UF FOR 100P or 0.01uf delay time=45000 R*C FOR 1000P delay time=35000 R*C 輸出延遲時間：20 ms~2250s 例：CTX=100p，RTX=680KΩ，Delay Time=3.1s CTX=1000p，RTX=100KΩ，Delay Time=3.5s CTX=0.01uf，RTX=10KΩ，Delay Time=4.5s	7	8
RTI	I	觸發封鎖時間 Ti 的調節端 可調範圍：RTI=100 KΩ ~ 1 MΩ CTI=0.1uF(fix) Contain Time=35 R*C Contain time：> 0.5s ~ 例 CTI=0.1uf，RTI=1MΩ，Contain Time=3.5s	8	9
UOU2	O	第二級 OP 運放的輸出端	9	10
II2	I	第二級 OP 運放的負輸入端	10	11
NI1	I	第一級 OP 運放的正輸入端	11	12
II1	I	第一級 OP 運放的負輸入端	12	13
UOU1	I	第一級 OP 運放的輸出端	13	14
RELAY	O	當系統被觸發後，此訊號會 Active High 可驅動繼電器	14	15



DC 熱釋紅外控制器

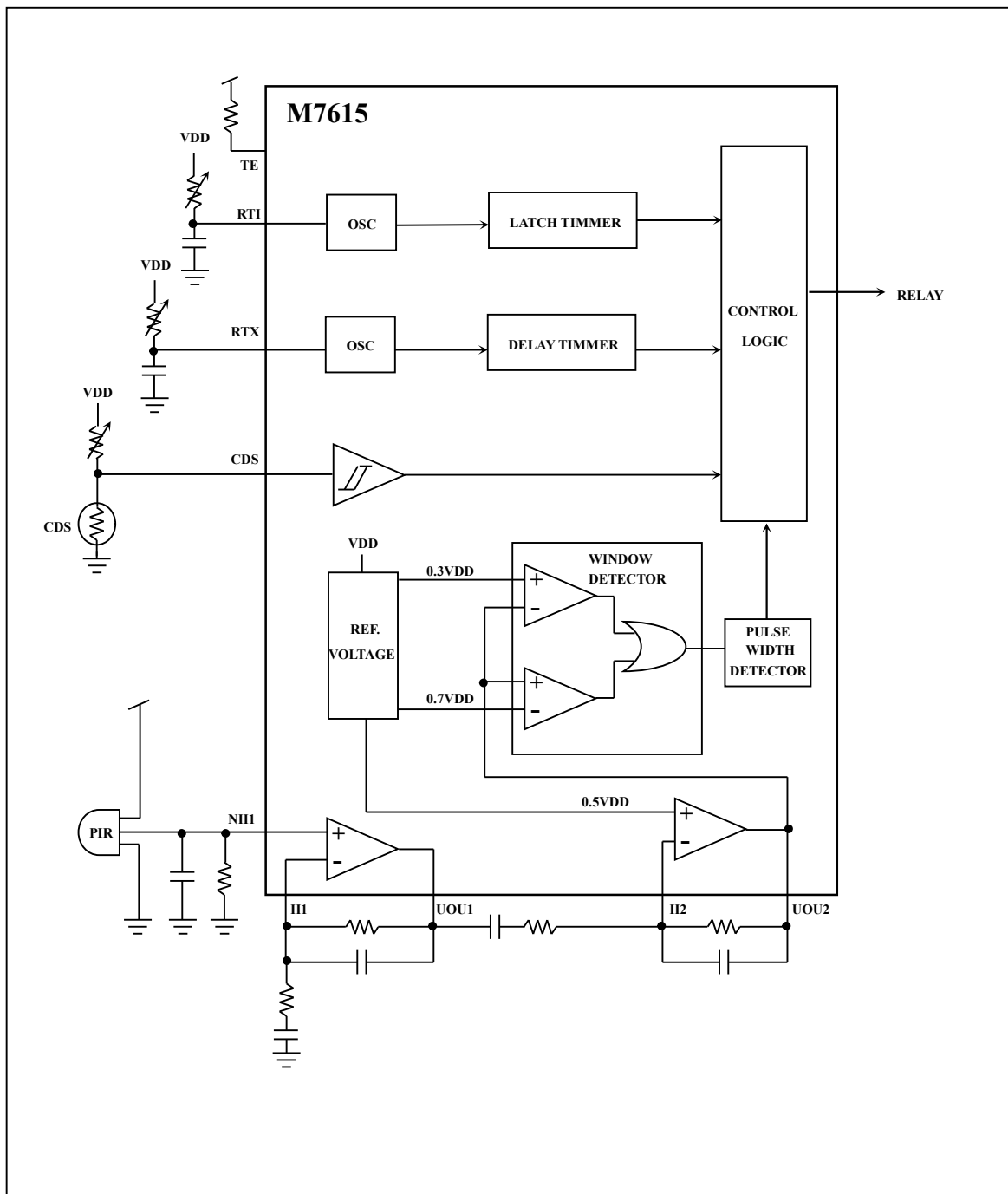
時序圖：





DC 熱釋紅外控制器

方塊框圖





DC 熱釋紅外控制器

極限參數

(TA=25°C)

參數	符號	參數範圍	單位
電源電壓	$V_{DD} - V_{SS}$	6	V
引腳電壓		-0.3 to 6	V
工作溫度	Top	-20 to 70	°C
儲存溫度		-65 to 150	°C

電氣參數

(TA=25°C)

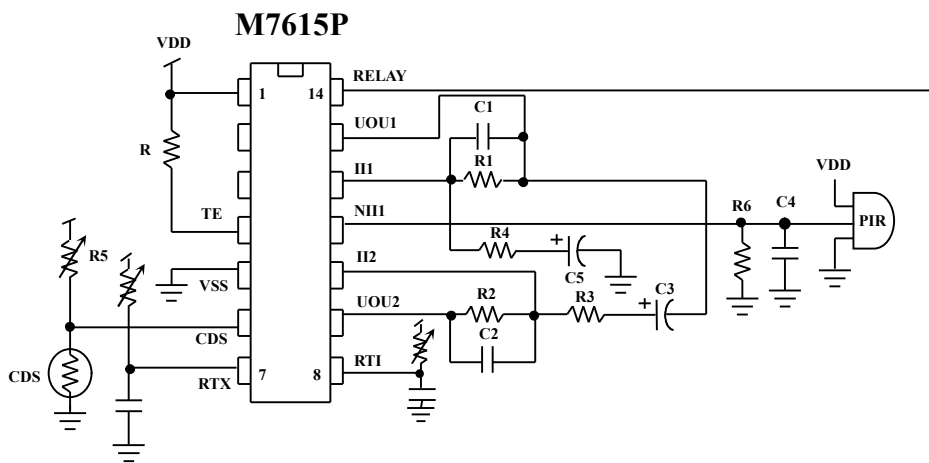
參數	符號	最小值	典型值	最大值	單位	條件
工作電壓	V_{DD}	4.2	5	5.5	V	
待機電流	I_{ST}	—	—	100	uA	
工作電流	I_{DD}	1.8	—	2.5	mA	
參考電壓	V_{REF}	2.1	2.5	2.75	V	$V_{DD} > 4.2V$
參考電壓輸出電流	I_{REF}	200	—	—	uA	
參考電壓的紋波		—	—	0.5	mV	
系統頻率	F_{RTX}	15	16	17	KHz	For Delay 3s
輸出延遲頻率	F_{RTI}	15	16	17	Hz	For Contain 3s
CDS 轉態電壓 “H”	V_{T+}	1.3	1.7	2.1	V	
CDS 轉態電壓 “L”	V_{T-}	0.6	0.9	1.1	V	
CDS 灌電流	I_{CDS}	2.6	3.5	4.4	uA	
CDS 灌電流	I_{SINK}	11.6	13	21	mA	
Relay 輸出電流	I_{RS}	—	—	10	mA	
Relay 灌電流 t	I_{RSINK}	—	—	10	mA	
Relay 工作電流	V_{RO}	13.1	—	18.8	V	



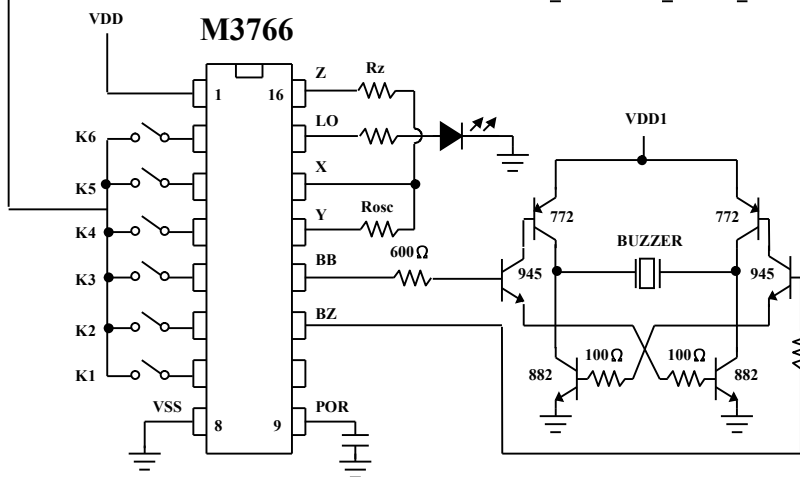
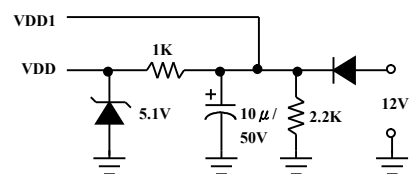
DC 熱釋紅外控制器

參考應用電路

(A)



C1	0.033uF	R1	820KΩ
C2	0.033uF	R2	820KΩ
C3	33uF/16V	R3	15KΩ
C4	0.01uF	R4	15KΩ
C5	33uF/16V	R5	680KΩ
R	1MΩ	R6	47 KΩ

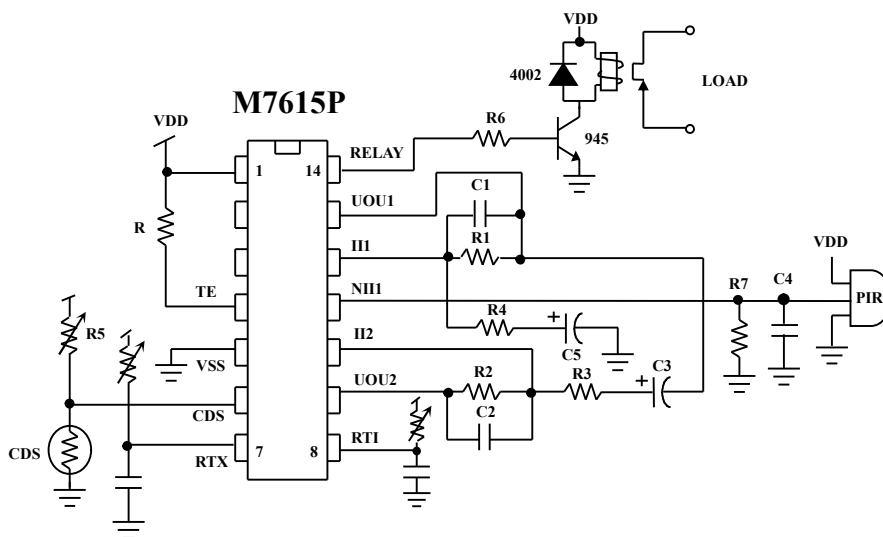


*ALARM : M3766



DC 熱釋紅外控制器

(B)



C1	0.033uF	R1	820K Ω
C2	0.033uF	R2	820K Ω
C3	33uF/16V	R3	15K Ω
C4	0.01uF	R4	15K Ω
C5	33uF/16V	R5	680K Ω
R	1M Ω	R6	22 K Ω
		R7	47 K Ω

*以上電路及規格僅供參考,本公司得徑行修正