



概述

M7615 主要是作为 PIR (Passive Infra-Red) 的控制器，可与 M3766 配对应用于直流门铃/继电器/警报，具高抗噪声能力，M7615 是一款在各种状况下使用皆十分稳定的热释红外控制器，应用线路相当简单，可以大幅降低应用电路所需组件成本和提高竞争力。

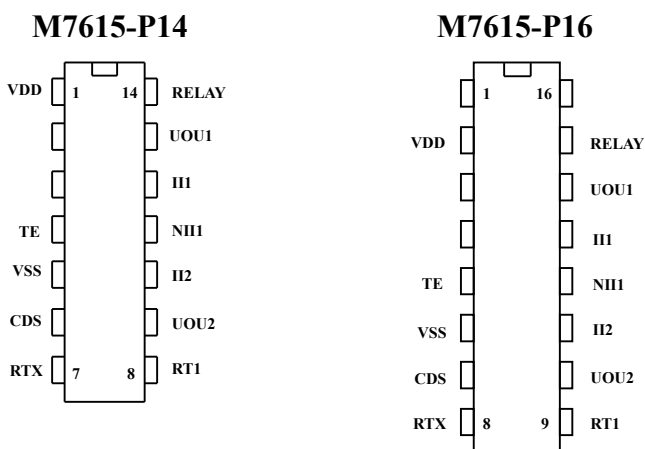
FEATURES 产品特长

- 高抗噪声能力.
- 低待机电流 < 90uA
- 可驱动继电器
- 可自行设定输出延迟时间和触发封锁时间
- 20 秒暖机时间.
- 外接硫化镉 (CDS) 传感器控制线路.
- 14 / 16 脚封装.

产品应用

- 移动感应测器，家庭、办公室、工厂等保全系统，自动照明系统，自动门铃。

引脚结构





DC 热释红外控制器

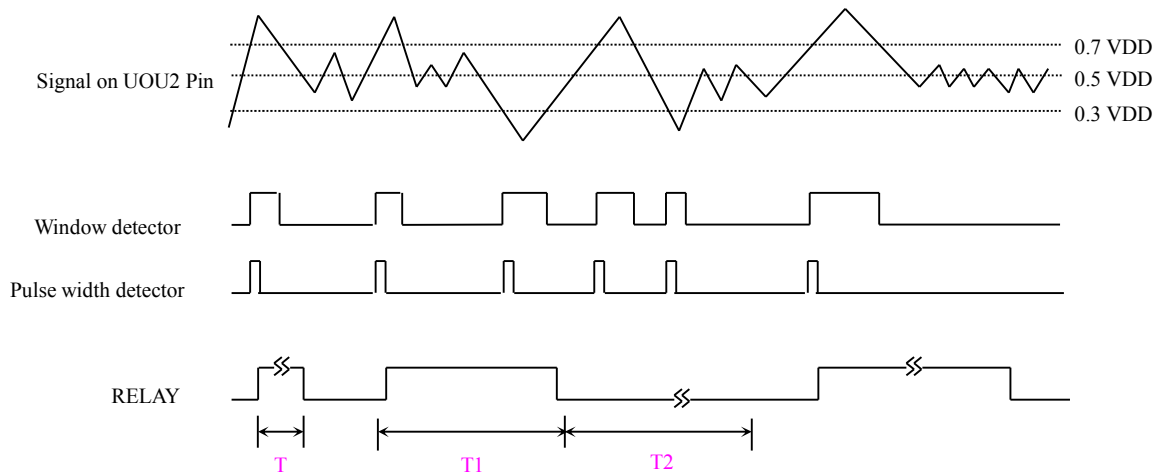
引脚功能描述

名称	I/O	功能描述	引脚	
			14 脚	16 脚
VDD		工作电压: 5V, 待机电流: 80 ~ 90uA	1	2
TE	I	测试脚, 通常接 1MΩ 对 VDD	4	5
VSS		电源负端	5	6
CDS	I	外接 CDS Sensor 可感应环境亮度变化, 用来侦测白天或晚上. 当 Vinhi = 0 白天此时会抑制 PIR 被触发; 当 Vinhi = 1 晚上允许 PIR 被触发	6	7
RTX	I	输出延迟时间 Tx 的调节端. 可调范围: RTX=2 KΩ ~ 5 MΩ CTX=100P ~ 0.01UF FOR 100P or 0.01uf delay time=45000 R*C FOR 1000P delay time=35000 R*C 输出延迟时间: 20 ms ~ 2250s 例: CTX=100p, RTX=680KΩ, Delay Time=3.1s CTX=1000p, RTX=100KΩ, Delay Time=3.5s CTX=0.01uf, RTX=10KΩ, Delay Time=4.5s	7	8
RTI	I	触发封锁时间 Ti 的调节端 可调范围: RTI=100 KΩ ~ 1 MΩ CTI=0.1uF(fix) Contain Time=35 R*C Contain time: > 0.5s ~ 例 CTI=0.1uf, RTI=1MΩ, Contain Time=3.5s	8	9
UOU2	O	第二级 OP 运放的输出端	9	10
II2	I	第二级 OP 运放的负输入端	10	11
NI1	I	第一级 OP 运放的正输入端	11	12
II1	I	第一级 OP 运放的负输入端	12	13
UOU1	I	第一级 OP 运放的输出端	13	14
RELAY	O	当系统被触发后, 此讯号会 Active High 可驱动继电器	14	15



DC 热释红外控制器

时序图:

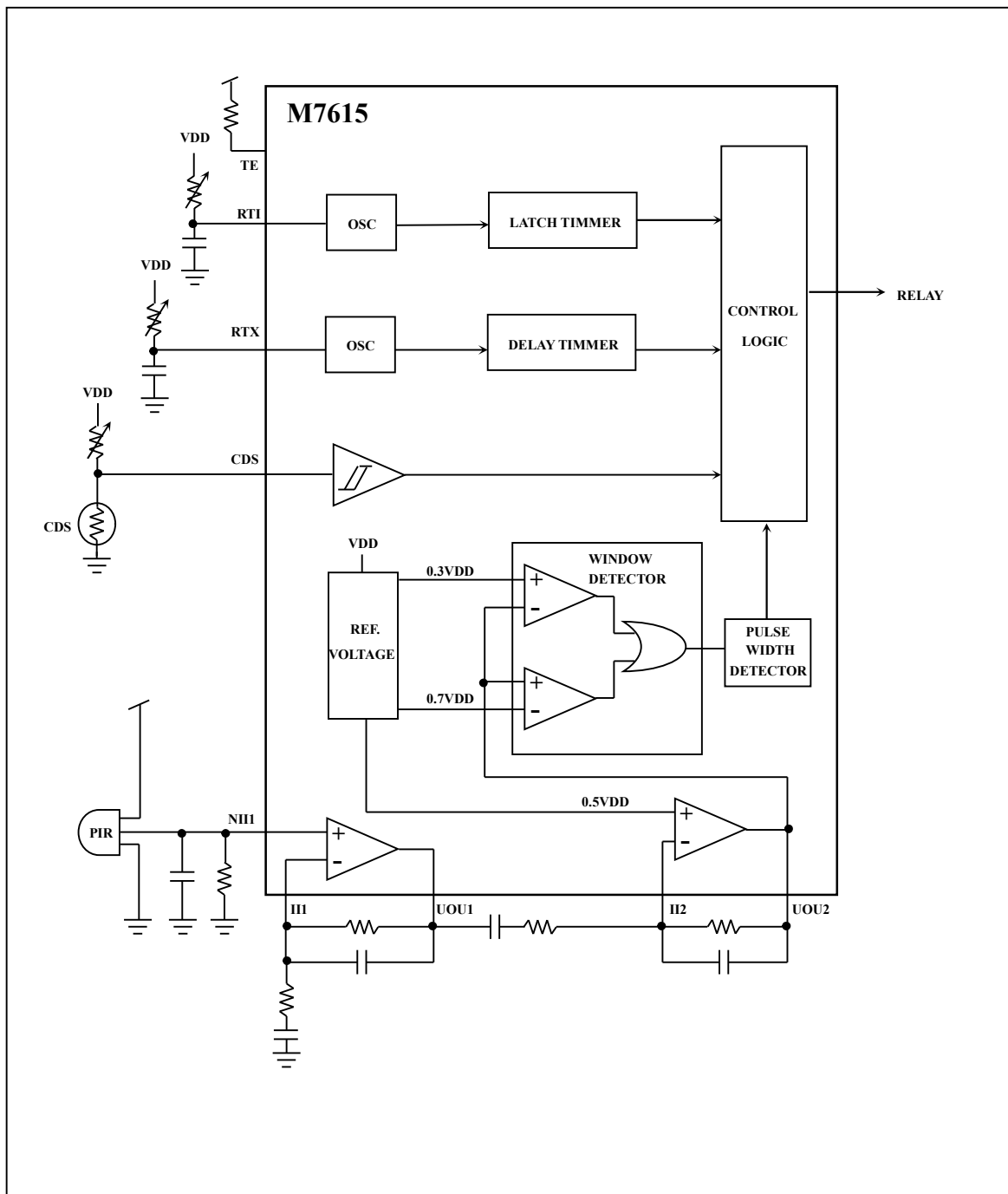


T1: 输出延迟时间 T2: 触发封锁时间 T: 暖机时间 ($\cong 20s$)



DC 热释红外控制器

方块框图





DC 热释红外控制器

极限参数

(TA=25°C)

参数	符号	参数范围	单位
电源电压	$V_{DD} - V_{SS}$	6	V
引脚电压		-0.3 to 6	V
工作温度	Top	-20 to 70	°C
储存温度		-65 to 150	°C

电气参数

(TA=25°C)

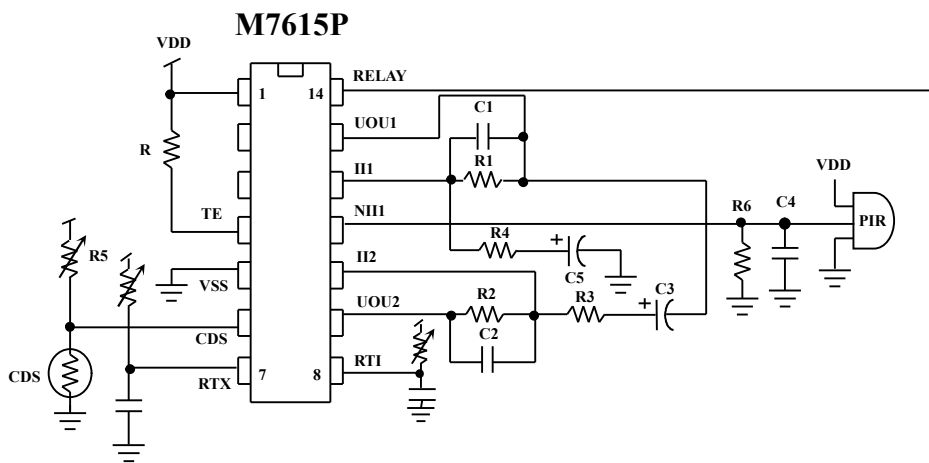
参数	符号	最小值	典型值	最大值	单位	条件
工作电压	V_{DD}	4.2	5	5.5	V	
待机电流	I_{ST}	—	—	100	uA	
工作电流	I_{DD}	1.8	—	2.5	mA	
参考电压	V_{REF}	2.1	2.5	2.75	V	$V_{DD} > 4.2V$
参考电压输出电流	I_{REF}	200	—	—	uA	
参考电压的纹波		—	—	0.5	mV	
系统频率	F_{RTX}	15	16	17	KHz	For Delay 3s
输出延迟频率	F_{RTI}	15	16	17	Hz	For Contain 3s
CDS 转态电压 “H”	V_{T+}	1.3	1.7	2.1	V	
CDS 转态电压 “L”	V_{T-}	0.6	0.9	1.1	V	
CDS 灌电流	I_{CDS}	2.6	3.5	4.4	uA	
CDS 灌电流	I_{SINK}	11.6	13	21	mA	
Relay 输出电流	I_{RS}	—	—	10	mA	
Relay 灌电流 t	I_{RSINK}	—	—	10	mA	
Relay 工作电压	V_{RO}	13.1	—	18.8	V	



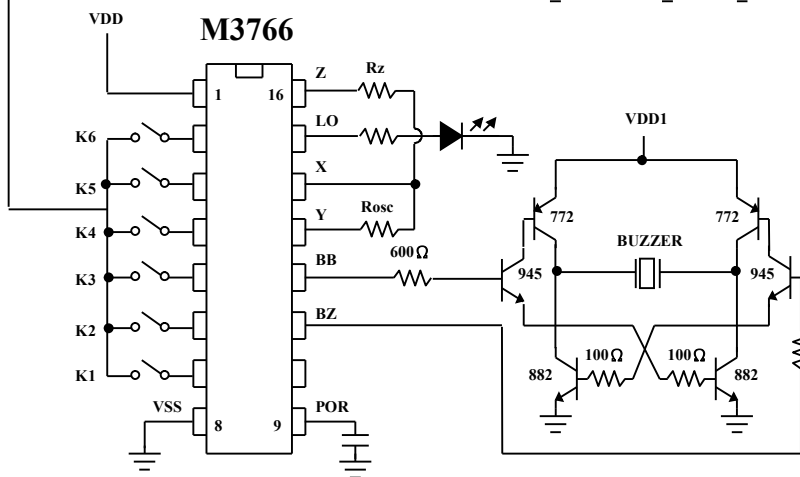
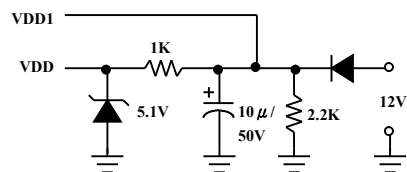
DC 热释红外控制器

参考应用电路

(A)



C1	0.033uF	R1	820KΩ
C2	0.033uF	R2	820KΩ
C3	33uF/16V	R3	15KΩ
C4	0.01uF	R4	15KΩ
C5	33uF/16V	R5	680KΩ
R	1MΩ	R6	47 KΩ

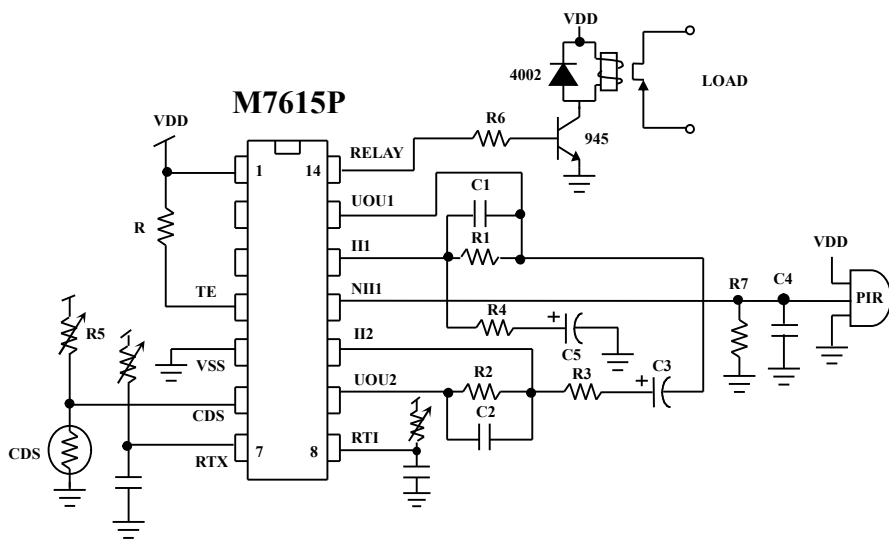


*ALARM : M3766



DC 热释红外控制器

(B)



C1	0.033uF	R1	820K Ω
C2	0.033uF	R2	820K Ω
C3	33uF/16V	R3	15K Ω
C4	0.01uF	R4	15K Ω
C5	33uF/16V	R5	680K Ω
R	1M Ω	R6	22 K Ω
		R7	47 K Ω

*以上电路及规格仅供参考,本公司得径行修正