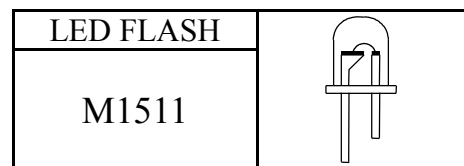




4 FUNCTIONS  
5 LED FLASH IC

四段功能  
5 LED 闪烁 IC



FEATURES 功能叙述

- Built-in / Ext.Rosc (Default : Built-in).
- 1 key operation.
- Operation mode : 4 modes.

P/N	第一段	第二段	第三段	第四段
M1511-1	OFF	全闪(2Hz)	全闪(4Hz)	全亮
M1511-3	OFF	全亮	全灭	对闪(4Hz)
M1511-4	OFF	全亮	全灭	全闪(8Hz)
M1511-5	OFF	全亮	对闪(6Hz)	来回闪(2.5Hz)

APPLICATION 产品应用

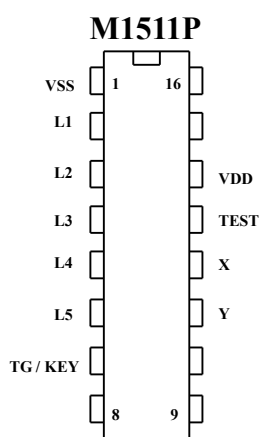
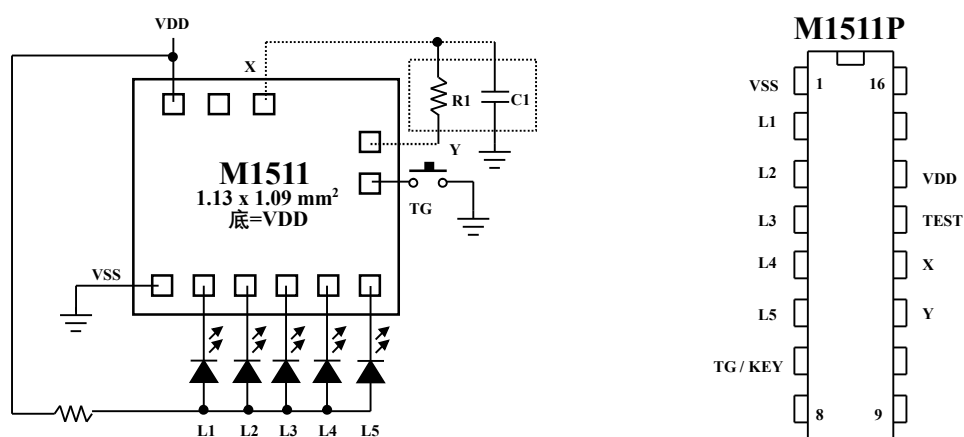
- Disco broaches, Blinking LED, Shoe IC etc..

ELECTRICAL CHARACTERISTICS 电气规格

( @V<sub>DD</sub>=3V unless otherwise specified )

Characteristics	Sym.	Min.	Typ.	Max.	Unit	REMARKS
工作电压 Operating Voltage	V <sub>DD</sub>	—	3	5	V	
工作电流 Operating Current	I <sub>OP</sub>	—	0.1	0.5	mA	No load
静态电流 Quiescent Current	I <sub>SB</sub>	—	1	5	μ A	
推动电流 Driving Current	I <sub>OL</sub>	20	—	—	mA	@V <sub>DS</sub> =1.2V
振荡频率 Oscillator Frequency	F <sub>OSC</sub>	—	64	—	KHz	±30% TOL.
工作温度 Operating Temperature	Temp.	0	25	60	C°	

APPLICATION DIAGRAM 参考电路图



\* External C1 : decrease the Fosc.

\* External R1 : increase the Fosc.

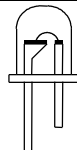
\*All specs and applications shown above subject to change without prior notice.

( 以上电路及规格仅供参考,本公司得径行修正 )

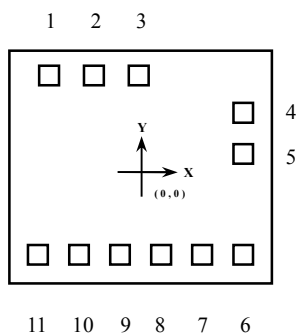


4 FUNCTIONS  
5 LED FLASH IC

四段功能  
5 LED 闪烁 IC

LED FLASH	
M1511	

**PAD ASSIGNMENT & POSITION**



UNIT : um

No.	NAME	X	Y
1	VDD	-336	360
2	TEST	-163	360
3	X (OSC1)	12	360
4	Y (OSC2)	412	214
5	TG	412	44
6	L5	407	-360
7	L4	243	-360
8	L3	79	-360
9	L2	-84	-360
10	L1	-248	-360
11	VSS	-412	-360

\* CHIP SIZE ~ 1.13 x 1.09 mm<sup>2</sup>

\* IC substrate should be connected to VDD in PCB (PCB 上 IC 必须接 VDD)