



簡介

M1973A 是一款帶有源功率因數校正的高精度降壓型 LED 恒流控制晶片，適用於 85Vac-265Vac 全範圍輸入電壓的非隔離降壓式 LED 恒流電源。M1973A 集成有源功率因數校正電路，可以實現很高的功率因數和很低的總諧波失真。由於工作在電感電流臨界連續模式，功率 MOS 管處於零電流開通狀態，開關損耗得以減小，同時電感的利用率也較高。

M1973A 具有多重保護功能以加強系統可靠性，包括 LED 開路保護、LED 短路保護、晶片供電欠壓保護、電流採樣電阻開路保護和逐週期限流等。所有的保護狀態都具有自動重啟功能。另外，M1973A 具有過熱調節功能，在驅動電源過熱時減小輸出電流，以提高系統的可靠性。

特性

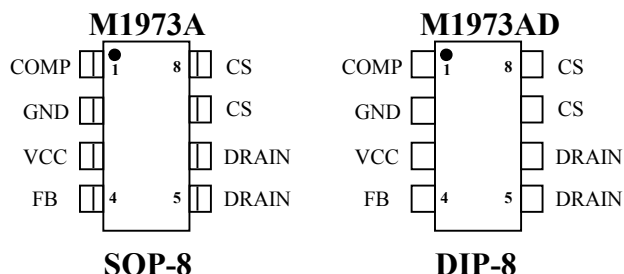
- 有源功率因數校正，高 PF 值，低 THD
- 內置 600V, 4A 功率 MOSFET
- 高達 95% 的系統效率
- $\pm 3\%$ LED 輸出電流精度
- 優異的線電壓調整率和負載調整率
- 電感電流臨界連續模式
- 超低(30uA)啟動電流
- 超低(400uA)工作電流
- LED 短路/開路保護
- 電流採樣電阻開路保護
- 逐週期電流限流
- 晶片供電欠壓保護
- 自動重啟功能
- 過熱調節功能
- 採用 SOP-8 / DIP-8 封裝

應用範圍

- LED 燈泡
- LED 燈管



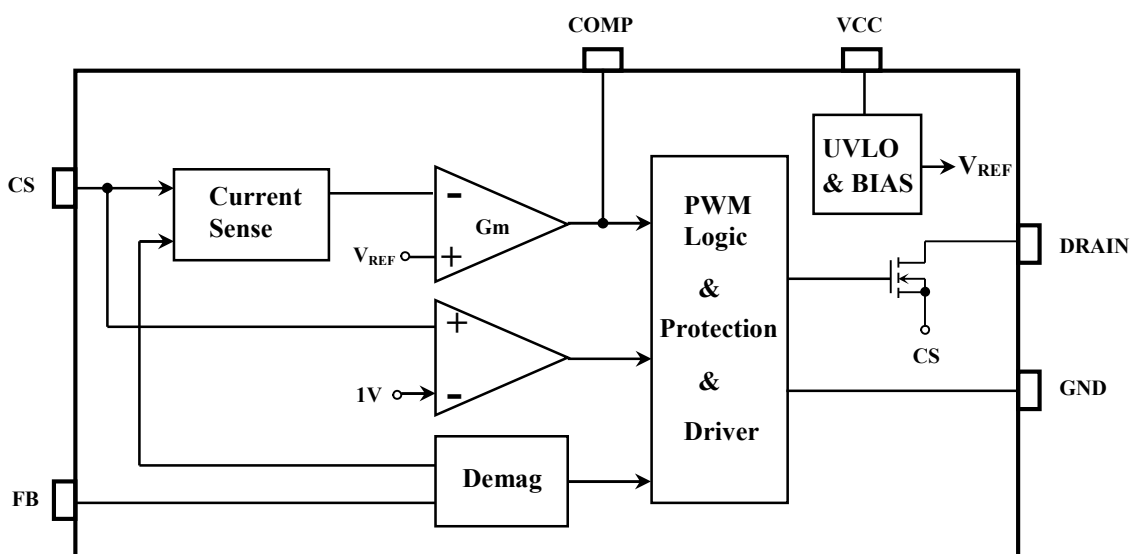
引腳配置



引腳說明

引腳編號	引腳名稱	I/O	說明
1	COMP	I	環路補償點
2	GND		晶片信號和功率地
3	VCC		晶片電源
4	FB	I	回饋信號採樣端
5,6	DRAIN	O	內部高壓 MOSFET 的漏極
7,8	CS	I	電流採樣端，接採樣電阻到地

功能框圖





極限範圍

(TA=25°C)

參數	符號	範圍	單位
內部高壓 MOSFET 漏極到源極的峰值電壓	V _{DS}	-0.3 ~ 600	V
VCC 引腳最大鉗位電流	I _{CC_MAX}	10	mA
環路補償點	COMP	-0.3 ~ 6	V
輔助繞組的回饋端	FB	-0.3 ~ 6	V
電流採樣端	CS	-0.3 ~ 6	V
功耗	P _{DMAX}	0.45	W
工作結溫範圍	T _J	-40 to 150	°C
儲存溫度範圍	T _{STG}	-55 to 150	°C

電氣特性

(無特別說明情況下，V_{CC} = 17V, TA = 25°C)

參數	符號	最小值	典型值	最大值	單位	測試條件
輸入電壓						
V _{CC} 啟動電壓	V _{CC_ON}		16.5		V	V _{CC} 上升
V _{CC} 欠壓保護閾值	V _{CC_UVLO}		7.6		V	V _{CC} 下降
V _{CC} 鉗位元電壓	V _{CC_CLAMP}		19.5		V	
V _{CC} 關斷電流	I _{CC_UVLO}		30	50	uA	V _{CC} 上升, V _{CC} = V _{CC_ON} - 1V
V _{CC} 工作電流	I _{CC}		400	500	uA	F _{OP} = 10KHz
FB 回饋						
FB 下降閾值電壓	V _{FB_FALL}		0.2		V	FB 下降
FB 遲滯電壓	V _{FB_HYS}		0.15		V	FB 上升
FB 過壓保護閾值	V _{FB_OVP}		1.6		V	
最大導通時間	T _{ON_MAX}		20		μS	
最小關斷時間	T _{OFF_MIN}		3		μS	
最大關斷時間	T _{OFF_MAX}		100		μS	
電流採樣						
CS 峰值電壓限制	V _{CS_LIMIT}		1.0		V	
電流採樣前沿消隱時間	T _{LEB_CS}		350		ns	
晶片關斷延遲	T _{DELAY}		200		ns	
環路補償						
內部基準電壓	V _{REF}	0.194	0.2	0.206	V	
COMP 下鉗位元電壓	V _{COMP_LO}		1.5		V	
COMP 線性工作範圍	V _{COMP}	1.5		3.9	V	
COMP 上鉗位元電壓	V _{COMP_HI}		4.0		V	
功率 MOSFET						
功率 MOSFET 導通電阻	R _{DS(ON)}		2.3		Ω	V _{GS} = 10V, I _D = 1A
功率 MOSFET 擊穿電壓	B _{VDS}	600			V	V _{GS} = 0V, I _D = 250μA
漏源極連續電流	I _S			2	uA	V _{GS} = 0V
功率 MOSFET 漏電流	I _{DSS}			10	uA	V _{DS} = 600V, V _{GS} = 0V
過熱調節部分						
過熱調節溫度	T _{REG}		150		°C	



功能描述

M1973A 是一款有源功率因數校正 LED 恒流控制晶片，用於非隔離降壓型電路，系統工作在電感電流臨界連續模式，可以實現很高的功率因數、很低的總諧波失真和高效率。

1. 啟動

在系統上電後，母線電壓通過啟動電阻給 VCC 引腳的電容充電，當 VCC 電壓上升到啟動閾值電壓後，晶片內部控制電路開始工作，COMP 電壓被快速上拉到 1.5V。然後 M1973A 開始輸出脈衝信號，系統剛開始工作在 10KHz 開關頻率，COMP 電壓從 1.5V 開始逐漸上升，電感峰值電流隨之上升，從而實現輸出 LED 電流的軟啟動，有效防止輸出電流過沖。當輸出電壓建立之後，VCC 電壓由輸出電壓通過二極體供電，從而降低系統功耗。

2. 恒流控制，輸出電流設置

M1973A 對電感電流進行全週期採樣，工作於電感電流臨界連續模式，可以實現高精度輸出恒流控制。LED 輸出電流計算

$$\text{方法： } I_{out} = \frac{V_{ref}}{R_{cs}}$$

其中， V_{REF} 是內部基準電壓 R_{CS} 是電流採樣電阻的值

3. 回饋網路

M1973A 通過 FB 來檢測輸出電流過零的狀態，FB 的下降閾值電壓設置在 0.2V，遲滯電壓為 0.15V。FB 引腳也可以用來探測輸出過壓保護(OVP)，閾值為 1.6V。FB 的上下分壓電阻比例可以設置為：

$$\frac{R_{fbl}}{R_{fbl} + R_{fbh}} = \frac{1.6V}{V_{ovp}}$$

其中，

R_{fbl} 是回饋網路的下分壓電阻

R_{fbh} 是回饋網路的上分壓電阻

V_{ovp} 是輸出電壓過壓保護設定點推薦 FB 下分壓電阻設置在 5KΩ --10KΩ 左右。

4. 過溫調節功能

M1973A 具有過熱調節功能，在驅動電源過熱時逐漸減小輸出電流，從而控制輸出功率和溫升，使電源溫度保持在設定值，以提高系統的可靠性。晶片內部設定過熱調節溫度點為 150°C。

5. 保護功能

M1973A 內置多重保護功能，保證了系統可靠性。當 LED 開路時，輸出電壓逐漸上升，FB 引腳可以在功率管關斷時檢測到輸出電壓。當 FB 升高到 OVP 保護閾值時，會觸發保護邏輯並停止開關工作。當 LED 短路時，系統工作在 10KHz 低頻。由於輸出電壓很低，無法通過二極體給 VCC 供電，所以 VCC 電壓逐漸下降直到欠壓保護閾值。系統進入保護狀態後，VCC 電壓開始下降，當 VCC 到達欠壓保護閾值時，系統將重啟。同時系統不斷的檢測系統狀態，如果故障解除，系統會重新開始正常工作。當輸出短路或者變壓器飽和時，CS 峰值電壓將會比較高。當 CS 電壓上升到內部限制值(1V)時，該開關週期馬上停止。此逐週期限流功能可以保護功率 MOS 管、功率電感和輸出續流二極體。



600V / 4A

非隔離降壓型有源 PFC LED 驅動晶片

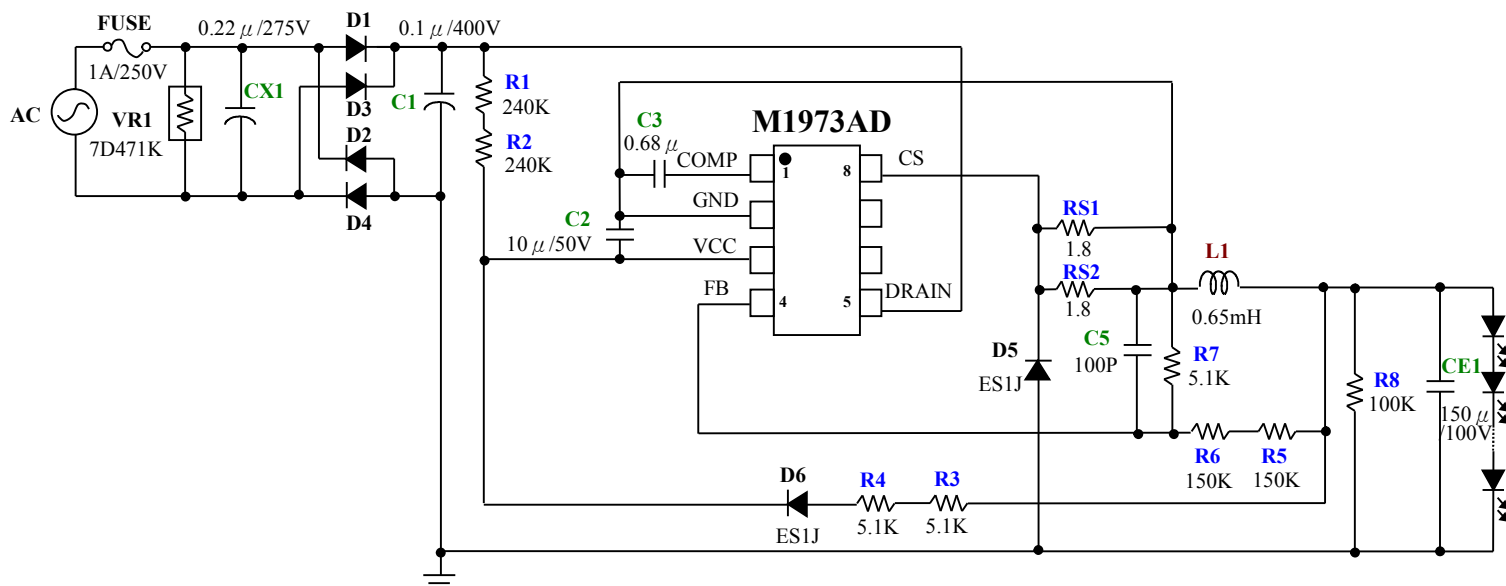
典型應用

18W LED Fluorescent

Input Voltage : 85Vac ~ 265Vac ; 47Hz ~ 63Hz

Output Voltage : 36 ~ 76V (24 String)

Output Current : 220mA





封裝信息

SYMBOLS	MIN	MAX
A	0.053	0.069
A1	0.004	0.010
A2		0.059
D	0.189	0.196
E	0.150	0.157
H	0.228	0.244
L	0.016	0.050
θ	0	8

Unit : INCH

SOP-8

SYMBOLS	MIN.	NOM.	MAX.
A	—	—	0.210
A1	0.015	—	—
A2	0.125	0.130	0.135
D	0.355	0.365	0.400
E	0.300 BSC.		
E1	0.245	0.250	0.255
L	0.115	0.130	0.150
e	0.335	0.355	0.375
θ	0	7	15

Unit : INCH

DIP-8

* All specs and applications shown above subject to change without prior notice.
(以上電路及規格僅供參考,本公司得徑行修正)