



简介

M1971 是一款带有源功率因子校正的高精度降压型 LED 恒流控制芯片,适用于 85Vac-265Vac 全范围输入电压的非隔离降压式 LED 恒流电源。M1971 集成有源功率因子校正电路,可以实现很高的功率因数和很低的总谐波失真。由于工作在电感电流临界连续模式,功率 MOS 管处于零电流开通状态,开关损耗得以减小,同时电感的利用率也较高。

M1971 具有多重保护功能以加强系统可靠性,包括 LED 开路保护、LED 短路保护、芯片供电欠压保护、电流采样电阻开路保护和逐周期限流等。所有的保护状态都具有自动重启功能。另外,M1971 具有过热调节功能,在驱动电源过热时减小输出电流,以提高系统的可靠性。

特性

- 有源功率因子校正,高 PF 值,低 THD
- 内置 600V,0.8A 功率 MOSFET
- 高达 95%的系统效率
- $\pm 3\%$ LED 输出电流精度
- 优异的线电压调整率和负载调整率
- 电感电流临界连续模式
- 超低(30uA)启动电流
- 超低(400uA)工作电流
- LED 短路/开路保护
- 电流采样电阻开路保护
- 逐周期电流限流
- 芯片供电欠压保护
- 自动重启功能
- 过热调节功能
- 采用 SOP-8 封装

应用范围

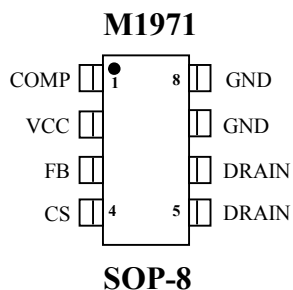
- LED 灯泡
- LED 灯管



600V / 0.8A

非隔离降压型有源 PFC LED 驱动芯片

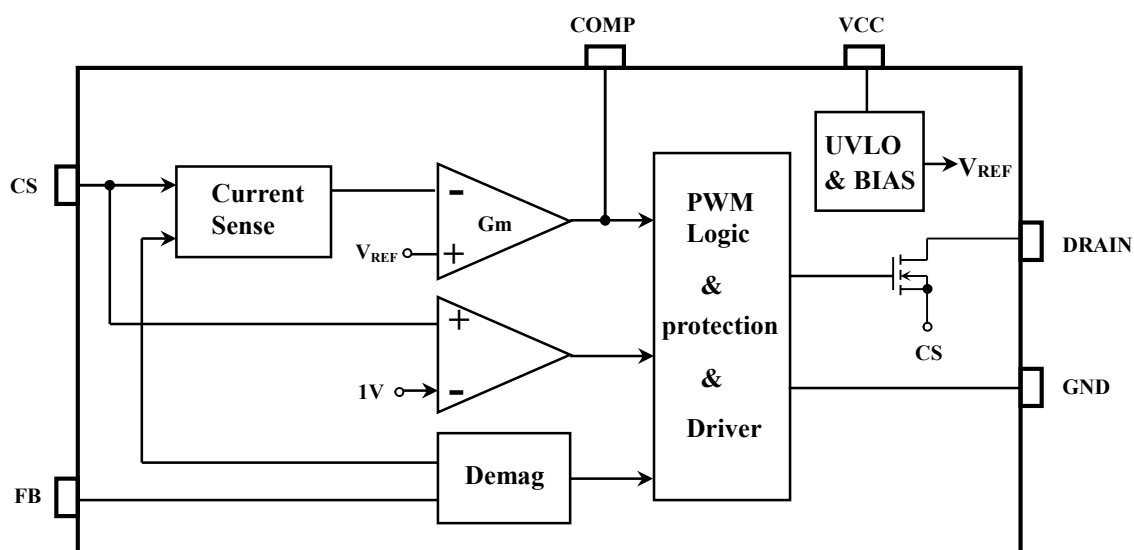
引脚配置



引脚说明

引脚编号	引脚名称	I/O	说明
1	COMP	I	环路补偿点
2	VCC	O	芯片电源
3	FB		回馈信号采样端
4	CS	I	电流采样端，接采样电阻到地
5,6	DRAIN		内部高压 MOSFET 的漏极
7,8	GND	O	芯片信号和功率地

功能框图





极限范围

(TA=25°C)

参数	符号	范围	单位
内部高压 MOSFET 漏极到源极的峰值电压	V _{DS}	-0.3 ~ 600	V
VCC 引脚最大钳位电流	I _{CC_MAX}	10	mA
环路补偿点	COMP	-0.3 ~ 6	V
辅助绕组的回馈端	FB	-0.3 ~ 6	V
电流采样端	CS	-0.3 ~ 6	V
功耗	P _{DMAX}	0.45	W
工作结温范围	T _J	-40 to 150	°C
储存温度范围	T _{STG}	-55 to 150	°C

电气特性

(无特别说明情况下, V_{CC}=17V, TA=25 °C)

参数	符号	最小值	典型值	最大值	单位	测试条件
输入电压						
V _{CC} 启动电压	V _{CC_ON}		16.5		V	V _{CC} 上升
V _{CC} 欠压保护阈值	V _{CC_UVLO}		7.6		V	V _{CC} 下降
V _{CC} 钳位电压	V _{CC_CLAMP}		19.5		V	
V _{CC} 关断电流	I _{CC_UVLO}		30	50	μA	V _{CC} 上升, V _{CC} =V _{CC_ON} -1V
V _{CC} 工作电流	I _{CC}		400	500	μA	F _{OP} =10KHz
FB 回馈						
FB 下降阈值电压	V _{FB_FALL}		0.2		V	FB 下降
FB 迟滞电压	V _{FB_HYS}		0.15		V	FB 上升
FB 过压保护阈值	V _{FB_OVP}		1.6		V	
最大导通时间	T _{ON_MAX}		20		μS	
最小关断时间	T _{OFF_MIN}		3		μS	
最大关断时间	T _{OFF_MAX}		100		μS	
电流采样						
CS 峰值电压限制	V _{CS_LIMIT}		1.0		V	
电流采样前沿消隐时间	T _{LEB_CS}		350		ns	
芯片关断延迟	T _{DELAY}		200		ns	
环路补偿						
内部基准电压	V _{REF}	0.194	0.2	0.206	V	
COMP 下钳位电压	V _{COMP_LO}		1.5		V	
COMP 线性工作范围	V _{COMP}	1.5		3.9	V	
COMP 上钳位电压	V _{COMP_HI}		4.0		V	
功率 MOSFET						
功率 MOSFET 导通电阻	R _{DS(ON)}		11.5		Ω	V _{GS} = 10V, I _D = 0.4A
功率 MOSFET 击穿电压	B _{VDS}	600			V	V _{GS} = 0V, I _D = 250μA
漏源极连续电流	I _S			0.8	μA	V _{GS} = 0V
功率 MOSFET 漏电流	I _{DSS}			1.0	μA	V _{DS} = 600V, V _{GS} = 0V
过热调节部分						
过热调节温度	T _{REG}		150		°C	



功能描述

M1971 是一款有源功率因子校正 LED 恒流控制芯片，用于非隔离降压型电路，系统工作在电感电流临界连续模式，可以实现很高的功率因子、很低的总谐波失真和高效率。

1 启动

在系统上电后，母线电压通过启动电阻给 VCC 引脚的电容充电，当 VCC 电压上升到启动阈值电压后，芯片内部控制电路开始工作，COMP 电压被快速上拉到 1.5V。然后 M1971 开始输出脉冲信号，系统刚开始工作在 10KHz 开关频率，COMP 电压从 1.5V 开始逐渐上升，电感峰值电流随之上升，从而实现输出 LED 电流的软启动，有效防止输出电流过冲。当输出电压建立之后，VCC 电压由输出电压通过二极管供电，从而降低系统功耗。

2 恒流控制，输出电流设置

M1971 对电感电流进行全周期采样，工作于电感电流临界连续模式，可以实现高精度输出恒流控制。LED 输出电流计算

$$\text{方法: } I_{out} = \frac{V_{ref}}{R_{cs}}$$

其中， V_{REF} 是内部基准电压 R_{CS} 是电流采样电阻的值

3 回馈网络

M1971 通过 FB 来检测输出电流过零的状态，FB 的下降阈值电压设置在 0.2V，迟滞电压为 0.15V。FB 引脚也可以用来探测输出过压保护(OVP)，阈值为 1.6V。FB 的上下分压电阻比例可以设置为：

$$\frac{R_{fbl}}{R_{fbl} + R_{fbh}} = \frac{1.6V}{V_{ovp}}$$

其中，

R_{fbl} 是回馈网络的下分压电阻

R_{fbh} 是回馈网络的上分压电阻

V_{OVP} 是输出电压过压保护设定点推荐 FB 下分压电阻设置在 5KΩ --10KΩ 左右。

4 过温调节功能

M1971 具有过热调节功能，在驱动电源过热时逐渐减小输出电流，从而控制输出功率和温升，使电源温度保持在设定值，以提高系统的可靠性。芯片内部设定过热调节温度点为 150℃。

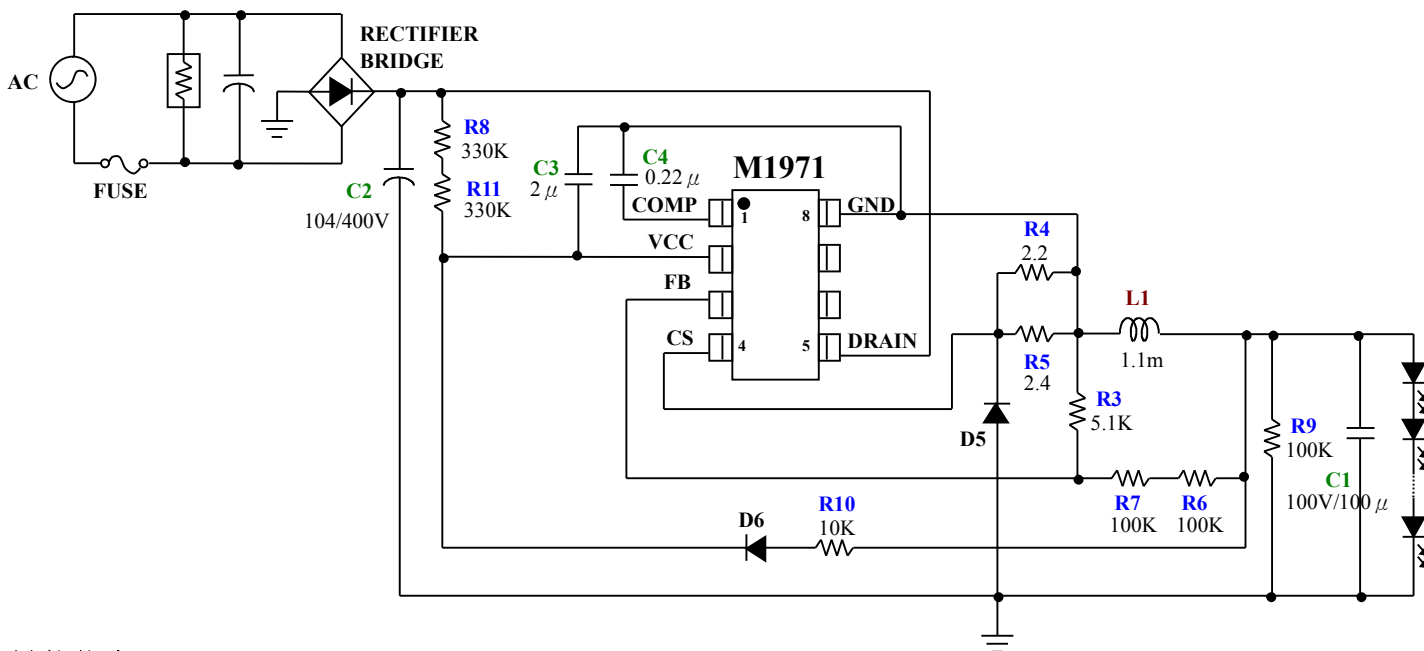
5 保护功能

M1971 内置多重保护功能，保证了系统可靠性。当 LED 开路时，输出电压逐渐上升，FB 引脚可以在功率管关断时检测到输出电压。当 FB 升高到 OVP 保护阈值时，会触发保护逻辑并停止开关工作。当 LED 短路时，系统工作在 10KHz 低频。由于输出电压很低，无法通过二极管给 VCC 供电，所以 VCC 电压逐渐下降直到欠压保护阈值。系统进入保护状态后，VCC 电压开始下降，当 VCC 到达欠压保护阈值时，系统将重启。同时系统不断的检测系统状态，如果故障解除，系统会重新开始正常工作。当输出短路或者变压器饱和时，CS 峰值电压将会比较高。当 CS 电压上升到内部限制值(1V)时，该开关周期马上停止。此逐周期限流功能可以保护功率 MOS 管、功率电感和输出续流二极管。



典型应用

9W LED 灯泡



封装信息

SYMBOLS	MIN	MAX
A	0.053	0.069
A1	0.004	0.010
A2		0.059
D	0.189	0.196
E	0.150	0.157
H	0.228	0.244
L	0.016	0.050
θ	0	8

Unit : INCH

SOP-8

* All specs and applications shown above subject to change without prior notice.

(以上电路及规格仅供参考,本公司得径行修正)