



TIMER
<b>M6611</b>

## AC 定时器

### 功能描述

用于固定定时器的 AC 定时器直接驱动器外部 RELAY 以实现安全功率控制。适用于 120V / 50Hz 和 240V / 60Hz 交流电源。可以自动关闭负载，以防止系统出现不希望的情况。内部定时器可以设定 8 种不同的时间。

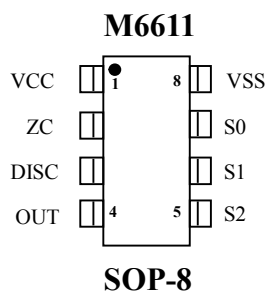
### 特点

- 时间到自动关闭输出
- ON / OFF / RESET 定时器按键功能
- 可用定时器 AC 电源频率 50 / 60Hz
- 驱动外部继电器
- 自动检测 50 / 60Hz
- 制造商快速测试模式 (QTM)
- 可用定时器 15 / 30 / 45 / 60 / 90 / 120 / 240 / 480 分钟
- SOP-8 包装

### 应用

- 通用定时器控制器

### 引脚配置





TIMER
<b>M6611</b>

## AC 定时器

### 极限范围

(TA=25°C)

参数	符号	范围	单位
电源 VDD 相对于 VSS	$V_{DD} - V_{SS}$	1.5	V
工作温度	Top	-20 to 70	°C
储存温度		-65 to 150	°C

### 电气特性

参数	符号	最小值	典型值	最大值	单位	
工作电压	$V_{DD}$	4.4	4.7	5	V	
工作电流	$I_{OP}$	—	—	80	$\mu A$	
静态电流	$I_{SB}$	—	—	0.5	$\mu A$	
振荡器频率	$F_{OSC}$	—	4	—	MHz	内置振荡器

### 引脚说明

引脚编号	引脚名称	I/O	说明
1	VCC		电源引脚。 将一个旁路电容从此引脚连接到 GND
2	ZC	I	时钟输入
3	DISC	O	控制输出外部电容放电和按钮输入，输出高电位
4	OUT	I/O	继电器输出和按钮输入，输出高电位
5, 6, 7	S2~S0	I	定时器选择引脚 (S2、S1、S0 from 000~111)，内置对地电阻 000: 15m, 001: 30m, 010: 45m, 011: 60m, 100: 90m, 101: 120m, 110: 240m, 111: 480m
8	VSS		芯片地



## AC 定时器

### 功能描述

#### ZC

ZC 是内部精确定时器的时钟源，它可以自动检测 50Hz 或 60Hz。

#### 定时器系列

定时器可以选择 15 / 30 / 45 / 60 / 90 / 120 / 240 / 480 分钟。

#### 按钮采样

使用外部按钮，可以实现 ON / OFF / RESET 功能，用户可以使用按钮一次打开，一次关闭。

按下按钮超过 3 秒后释放，芯片将进入快速测试模式。

#### 继电器驱动电路

OUT 有效输出 20KHz，占空比为 13%，当继电器关闭时，OUT 每 8ms 输出一个窄脉冲侦测按键动作，DISC 通过 NPN 晶体管放电来限制外部高压电容器的电压，DISC 有效输出高电位。

#### 快速测试模式 (QTM)

为了使制造商的测试方便，设计了快速测试模式以加速测试，一旦电源可以通过，按下按钮 3 秒开启 QTM，在快速测试模式后自动退出 QTM，QTM 中忽略任何按钮操作。

#### 实际定时器和 QTM 定时器时间对照表

S2	S1	S0	实际定时	QTM 定时
0	0	0	15 min	2 sec
0	0	1	30 min	4 sec
0	1	0	45 min	6 sec
0	1	1	1 hour	8 sec
1	0	0	1.5 hour	10 sec
1	0	1	2 hour	12 sec
1	1	0	4 hour	14 sec
1	1	1	8 hour	16 sec

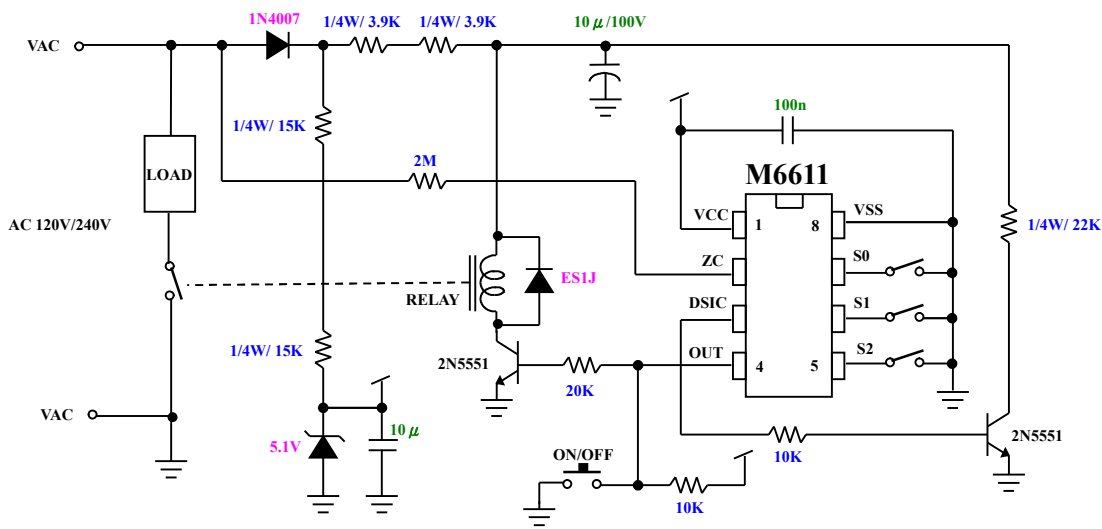


TIMER
M6611

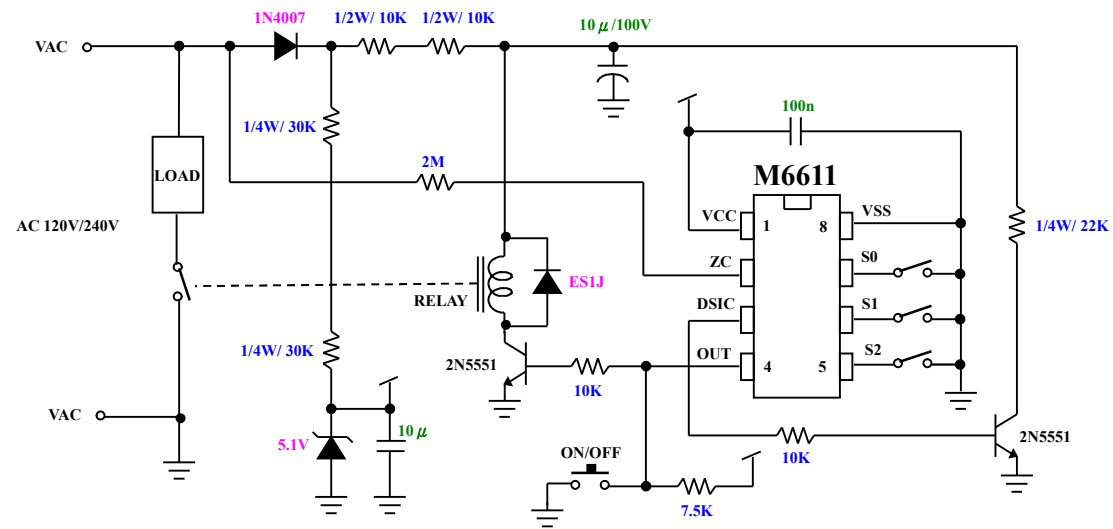
### AC 定时器

#### 典型应用

#### 120V 应用电路



#### 240V 应用电路





TIMER
<b>M6611</b>

AC 定时器

封装信息

SYMBOLS	MIN	MAX
A	0.053	0.069
A1	0.004	0.010
A2		0.059
D	0.189	0.196
E	0.150	0.157
H	0.228	0.244
L	0.016	0.050
$\theta$	0	8

Unit : INCH

**SOP-8**

\* All specs and applications shown above subject to change without prior notice.  
(以上电路及规格仅供参考,本公司得径行修正)